

复合材料结构弹脆塑性力学行为数值研究

王晓纯 沈新普[†] 薛明德[†] 徐秉业[†]

(北方工业大学,北京 100041; †清华大学工程力学系,北京 100084)

摘要 复合材料的脆性软化是影响其结构变形稳定性的重要因素之一。考虑软化后的残余强度对工程设计有重要意义,将弹脆塑性本构模型引入到复合材料结构的力学分析中来,给出了完整的弹脆塑性本构积分数值格式及有限元算法。通过对正交各向异性带孔板的单向拉伸的数值计算,显示出该文的理论和算法能够恰当地反映复合材料结构的脆性行为特性。

关键词 复合材料 正交各向异性 弹塑性 脆性软化 本构理论

复合材料是由若干种材料组合在一起形成的新材料。由于它具有比强度高、比刚度大等优点,目前在航空、化工等各种工程中得到了广泛的应用。对于复合材料结构的力学行为的分析与计算已逐渐成为国际上固体力学研究的一个重要领域^[1]。

纤维增强型复合材料,在拉伸试验中,当应力达到弹性极限后,随变形的继续增加,其强度值迅速降低到一个较低的水平,然后将在一个较低的应力水平上发生塑性流动。这种强度迅速降低的现象,被称为“脆性软化”现象。由于脆性软化的影响,复合材料结构的变形常常会出现局部失稳现象;从另一个方面讲,“脆性软化”发生之后的结构部位仍具有一定的承载能力,考虑软化后的结构的残余承载能力对正确评价整体结构的承载能力,进而达到有效的工程设计有重要的意义。

复合材料结构的脆性应变软化的力学机理十分复杂,目前的研究成果尚不多见。从试验结果来看,其破坏过程往往是从纤维断裂开始,然后是基体的塑性流动与断裂,这一过程中还伴有纤维与基体的分离等因素。1982年 Beckwith 给出了应变软化的试验结果^[2]。近年来 Kenny 等人^[1,3]也对复合材料的塑性行为进行了研究。本文将宏观唯象的弹脆塑性本构

模型引入到复合材料结构的弹塑性力学行为分析中来。弹脆塑性本构模型突出强调了材料达到弹性极限后材料性能的劣化,以前曾用于岩土结构的力学分析及裂纹尖端的细观力学分析之中^[4,5]。图1给出了在一维情况下的弹脆塑性本构模型的示意图。

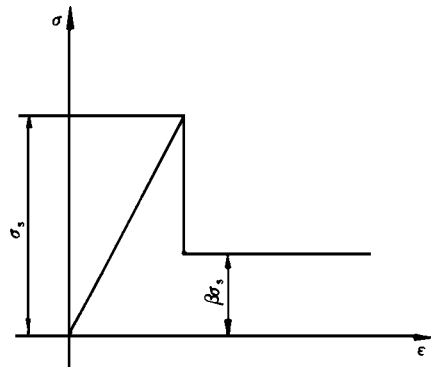


图1 弹脆塑性本构模型示意图

本文从复合材料的各向异性屈服准则的讨论开始,将弹脆性本构模型引入到复合材料的弹塑性分析中来,研究了弹脆塑性本构模型引入后的增量型各向异性本构理论的某些特点,并给出了弹脆塑性本构积分的数值格式及相应的有限元算法。最后应用本文的理论及计

算程序，对带孔板单向拉伸的例子进行了数值求解，详细分析了加载过程中残余强度系数对塑性区分布的影响，结果表明，本文的理论和算法用于模拟复合材料结构的力学行为是有效的、实用的。

1 复合材料弹脆塑性本构理论的特点

1.1 各向异性材料的屈服准则

目前，应用较广泛且理论上比较成熟的正交各向异性材料的屈服准则是由 Hill 提出的^[6]，在平面应力状态下，可写成如下形式：

$$f = \sqrt{\frac{3}{2(F+G+H)}} [F\sigma_x^2 + G\sigma_y^2 + H(\sigma_x - \sigma_y)^2 + 2N\sigma_{xy}^2]^{1/2} = \sigma_s \quad (1)$$

当 $3F=3G=3H=N$ 时，上式则退化成 Von Mises 屈服条件。式中系数之间的比值为

$$\left. \begin{aligned} \frac{G}{H} &= \frac{1}{r_0} \\ \frac{F}{H} &= \frac{1}{r_{90}} \\ \frac{N}{H} &= \left(r_{45} + \frac{1}{2} \right) \frac{1}{r_0} + \frac{1}{r_{90}} \end{aligned} \right\}$$

(4) 若未屈服过, 则

a) 检查应力点在本次迭代中是否进入塑性状态, 对于在迭代中屈服的高斯点, 计算

$$= (\bar{\sigma}^{(r)} - \sigma_s) / (\bar{\sigma}^{(r)} - \bar{\sigma}^{(r-1)}) \quad (7)$$

这里, $\bar{\sigma}$ 为应力点的等效应力值。系数 β 的物理意义为超过屈服点的等效应力增量与等效试探应力增量的比值。

将应力点退回到初始屈服面上, 计算

$$\sigma_0^{(r)} = \sigma_0^{(r-1)} + (1 - \beta) d \epsilon^{(r)} \quad (8)$$

式中 $\sigma_0^{(r)}$ 的下标代表初始屈服面上的应力。

b) 计算应力跌落。按比例将高斯点的应力从初始屈服面退回到后继屈服面上。

$$\sigma^{(r)} = \sigma_0^{(r)} \quad (9)$$

c) 将超出初始屈服面的应力增量 $d \epsilon^{(r)}$ 分成 n 段 (本文计算中令 $n = 15$) 退回到后继屈服面上, 然后在后继屈服面上按增量法进行塑性流动计算:

$$\left. \begin{aligned} d \epsilon^{(r)} &= \frac{1}{n} d \epsilon^{(r)} \\ \sigma_F^{(r)} &= \sigma_0^{(r)} + \sum_{i=1}^n (d \epsilon^{(r)} - d \epsilon_D) \end{aligned} \right\} \quad (11)$$

d) 检查应力点 $\sigma_F^{(r)}$ 是否在后继屈服面上, 若有偏离, 则调整 $\sigma_F^{(r)}$ 到后继屈服面上, 最终的 $\sigma_F^{(r)}$ 为

$$\sigma_F^{(r)} = \sigma_s + \beta (\sigma_F^{(r)} - \sigma_s) \quad (12)$$

e) 对于在本步中未屈服的高斯应力点, 按弹性规律累积应力:

$$\sigma^{(r)} = \sigma^{(r-1)} + d \epsilon^{(r)} \quad (13)$$

(5) 对于已经发生过屈服的高斯点, 则重复步 (4) 中的步骤 a), c), d), e) 4 步, 在后继屈服面上计算塑性流动。

2.2 用于求解脆塑性复合材料结构问题的有限元算法

由于脆塑性的影响, 复合材料结构的力学分析中的塑性载荷应采用虚应力引起的不平衡力来计算。考虑一个典型的载荷增量步 R ,

设在这个载荷增量施加之前作用有载荷 $R^{(m)}$, 相应于 $R^{(m)}$ 的位移、应变、应力分别为 $a^{(m)}$ 、 $\epsilon^{(m)}$ 和 $\sigma^{(m)}$, 并且 $\sigma^{(m)}$ 为平衡状态的应力, 即

$$F = R^{(m)} - \sum V_e B^T \sigma^{(m)} dV = 0 \quad (14)$$

式中 积分域 V_e 代表单元体积, 求和的 \sum 是对所有单元的。由于 R 的施加, 累计总载荷为 $R^{(m+1)}$, 在 R 的作用下, 位移、应变和应力的增量分别为 a 、 ϵ 和 σ , 则在 R 作用下的关于位移增量 a 的增量形式的有限元求解方程为

$$K a = R \quad (15)$$

对于脆塑性复合材料结构, 由于进入塑性以后局部结构对应的刚度系数在迭代中是非正的, 刚度阵的正定性受到破坏, 致使迭代不收敛。因此在脆塑性复合材料的有限元迭代计算过程中, 一般应采取初始刚度法来避免“脆性软化”引起的系数矩阵的非正定性, 即取

$$K = K_0 \quad (16)$$

采用“应力转移法”迭代求解有限元方程的公式为

$$\left. \begin{aligned} a^{(r+1)} &= K^{-1} R^{(r)} \\ R^{(r)} &= R^{(m+1)} - \sum V_e B^T \sigma^{(r)} dV \end{aligned} \right\}$$

发生塑性屈服的情况，图中的阴影区为塑性区，相应的载荷示于图中。从图3可以看出，当 $\lambda = 0.95$ 时，脆性不太明显，塑性变形未发生局部化，塑性区范围较大。

图4至图6给出了 $\lambda = 0.5$ 时，带孔板受拉伸发生脆塑性屈服以及塑性区随载荷增加而逐渐扩展的情况，其他参数同前。图中的阴影区为塑性区，相应的载荷示于图中。从图4中可以看出，由于应力集中的影响，与拉力垂直的孔边首先塑性屈服，图5与图6共同表明由于“脆性软化”特性的影响，在载荷增加不多的情况下，塑性区将沿横截面迅速扩展，反映出试验中纤维增强复合材料试件常常出现的脆性

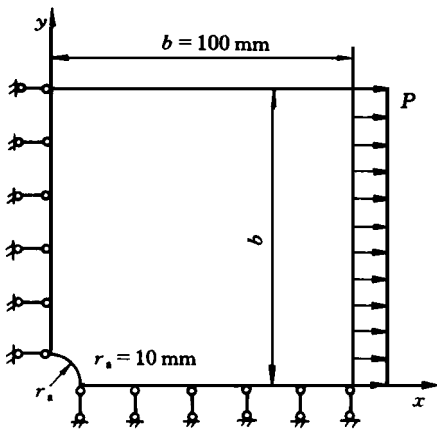


图2 带孔方板受单向拉伸

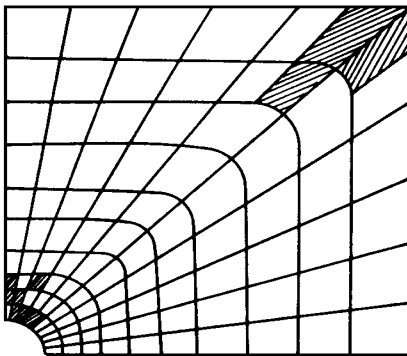


图3 $\lambda = 0.95$, $P = 65$ MPa 时的塑性区分布情况

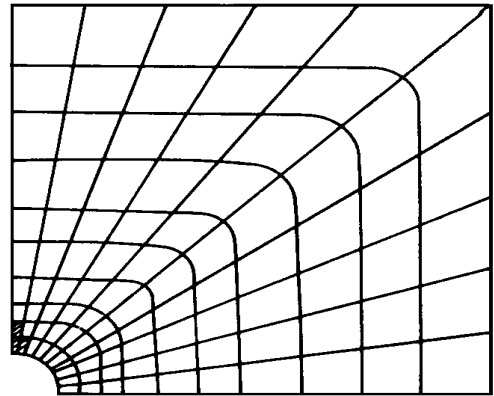


图4 $\lambda = 0.5$, $P = 49$ MPa 时的塑性区分布情况

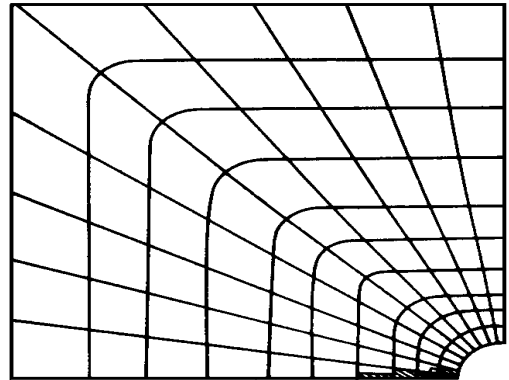


图5 $\lambda = 0.5$, $P = 50$ MPa 时的塑性区分布情况

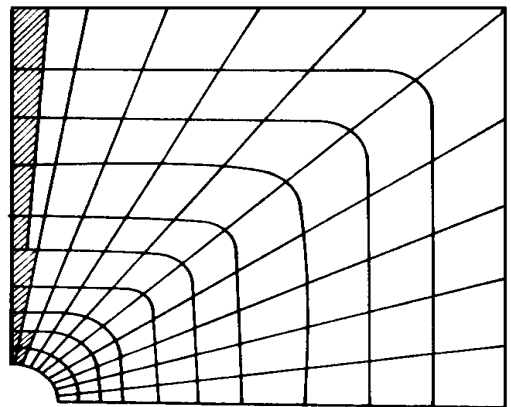


图6 $\lambda = 0.5$, $P = 50.5$ MPa 时的塑性区分布情况

破坏的现象。

4 结论

(1) 本文将弹脆塑性本构模型引入到各向异性复合材料结构的弹塑性分析中来, 讨论了相应的屈服准则的选用, 给出了完整的弹脆塑性本构积分数值格式及增量型有限元算法。

(2) 本文将上述理论及算法编制成有限元程序, 对正交各向异性复合材料带孔板的单向拉伸问题进行了弹脆塑性有限元分析, 研究了不同的残余强度系数取值对结构承载及塑性区分布与扩展的影响。计算结果显示出当 α 较小时, 本模型能恰当地反映出复合材料结构的脆

性行为特性。这表明本文的模型及理论算法能够用于求解具有脆塑性行为特性的复合材料结构的力学问题。

参考文献

- 1 Kenny J M, Marcheffi M. *Composite Structures*, 1995, 32: 375 - 382.
- 2 Beckwith S W. *AIAA*, 1982, 82: 1063.
- 3 Zhou G. *Composite Structures*, 1996, 35: 171 - 181.
- 4 沈新普, 岑章志, 徐秉业. *应用力学学报*, 1996, 13(2): 28 - 36.
- 5 Bazant Z P. *J Engrg Mech*, 1988, 14(10): 1672 - 1702.
- 6 Hill R. *The Mathematical Theory of Plasticity*. Oxford: Clarendon Press, 1950.

NUMERICAL STUDY ON THE ELASTO-BRITTLE-PLASTICITY MECHANICAL BEHAVIOR OF COMPOSITE STRUCTURES

Wang Xiaochun, Shen Xinpu[†], Xue Minde[†], Xu Bingye[†]

North China University of Technology, Beijing 100041

[†] *Department of Engineering Mechanics, Tsing Hua University, Beijing 100084*

ABSTRACT Brittle softening is one of the important factors which affects the deformation stability of the composite structures. Take the residual strength of a softening structure into consideration is of important significance to the engineering design. In this paper, the elasto-brittle-plastic constitutive relationship model has been introduced into the mechanical analysis of the composite structure. The complete numerical scheme of constitutive integration and corresponding algorithm for finite element calculation have been proposed. Numerical calculation has been taken on the elasto-plastic analysis of the orthotropic anisotropy plate with a small hole. The results demonstrated that the theory and algorithm proposed in this paper is suitable to describe the brittle-plastic behavior of the composite structure through the numerical simulation.

Key words composite material orthotropic anisotropy elasto-plasticity brittle-softening constitutive theory

(编辑 朱忠国)